

\ HERRAJE GRAPA S ACERO GALVANIZADO HGS-AG \



\ GENERAL

\ DESCRIPCIÓN

El herraje grapa S ofrece un punto de anclaje para herrajes como grapas plásticas o herrajes con simetría redonda, su excelente resistencia y tamaño compacto lo hace muy útil para aplicaciones de acometida.

\ CARACTERÍSTICAS

El gancho S HGS-AG AERIALGRIP proporciona:

- Excelente ensamble con herrajes de fijación a poste.
- Fabricado en acero de alta resistencia mecánica con acabado en baño de latón.
- Compatibilidad con diferentes herrajes principalmente para aplicaciones FTTH
- Resistencia a la corrosión.
- Máxima resistencia 130Kg.

\ DIMENSIONES

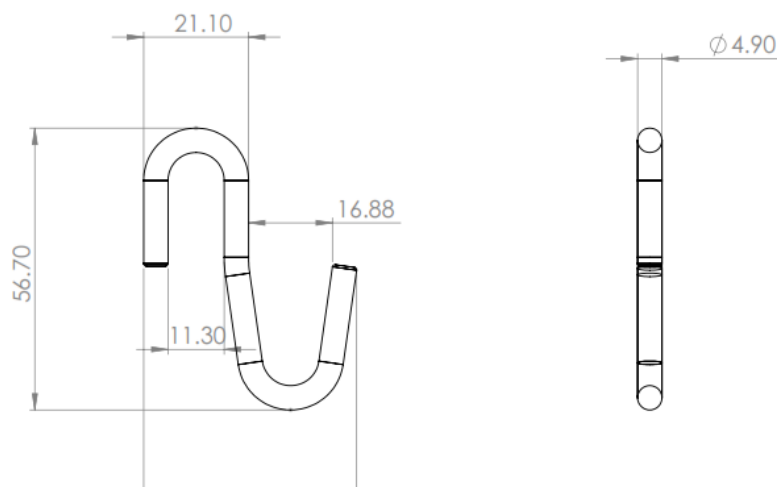


Fig. 1 Cuerpo de herraje grapa s

Nota: Dimensiones establecidas en mm, tolerancia \mp 1mm

\ INCLUYE

CÓDIGO	DESCRIPCIÓN
HGS-AG	HERRAJE GRAPA S ACERO GALVANIZADO
Notas:	

\ CONFIGURACIÓN

HGS – AG