

## \ REGISTRO MANHOLE SPLIT (FRE-MH-MHS-CP-20T)\



**NOTA:** IMAGEN ILUSTRATIVA

FRE-MH-MHS-CP-20T

### \ GENERAL

#### \ DESCRIPCIÓN

Nuestros registros tipo Manhole split están diseñados para resistir hasta 20 toneladas de compresión, por lo cual pueden ser instalados en zonas de tráfico regular y aparcamientos. Su función es proporcionar al instalador un espacio para realizar empalmes y almacenar gran cantidad de cable de fibra óptica en las instalaciones subterráneas.

#### \ CARACTERÍSTICAS

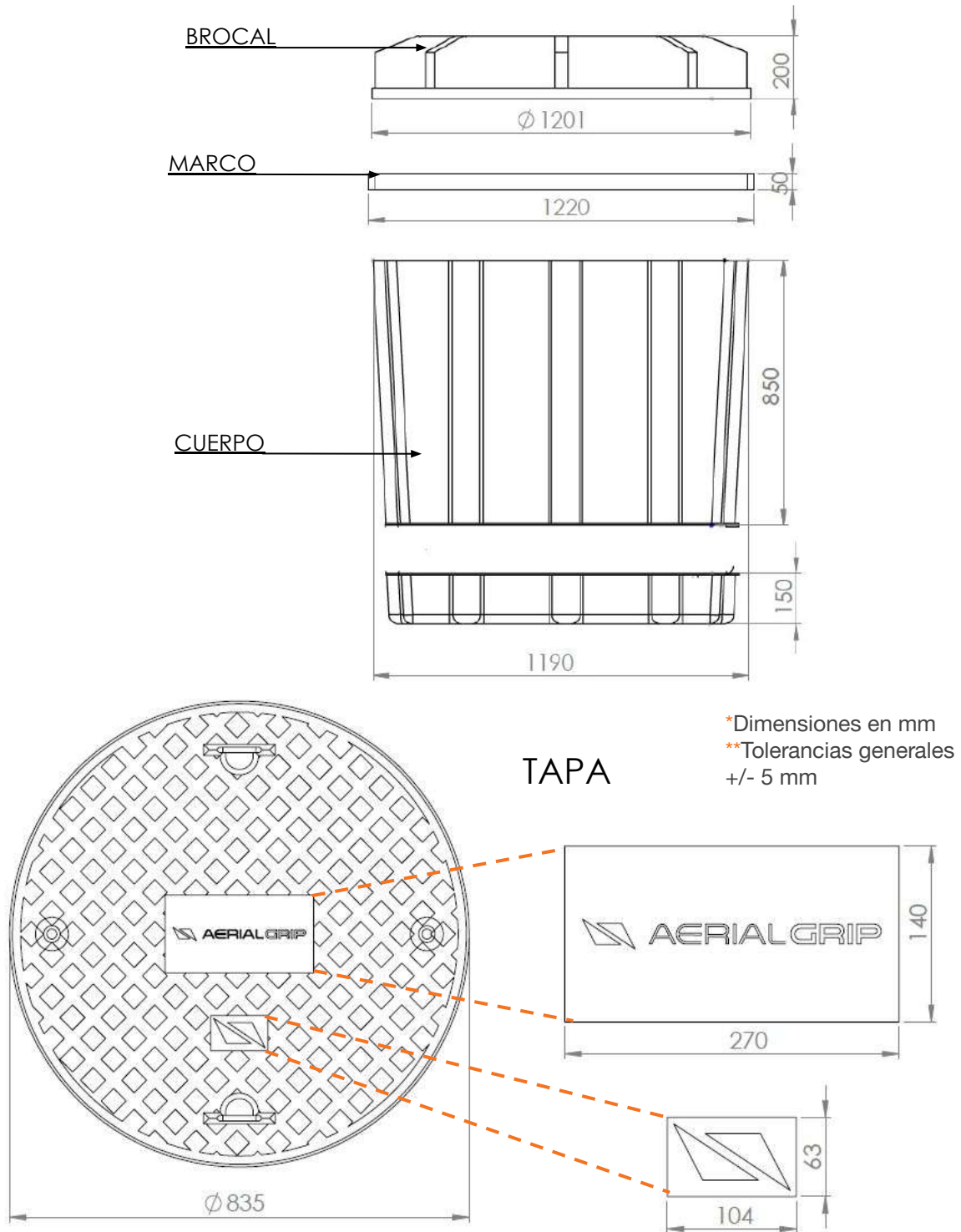
- Gran resistencia a la humedad, absorbe menos del 1%.
- Resistencia a la degradación en zonas de alta corrosión.
- Cuenta con rejillas en la parte inferior, para drenado de agua
- Miembros de refuerzo en toda su estructura, que brinda mayor soporte
- Fácil manejo y bajo costo de mantenimiento.
- Base se separa del cuerpo para facilitar su manejo.
- Peso total de 341 kg

#### \ NORMAS

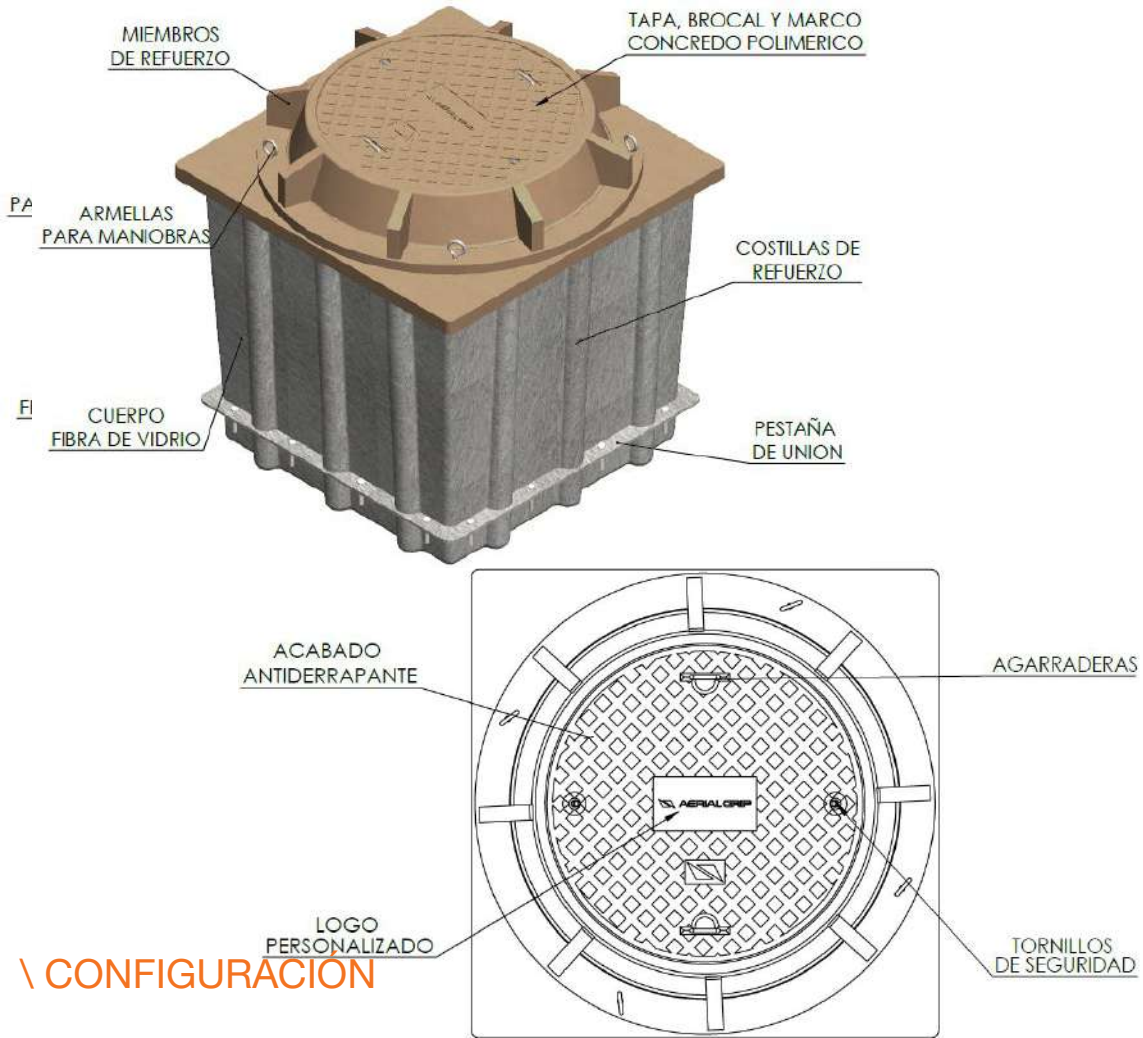
- ANSI SCTE 77 2013
- ESPECIFICACIÓN CFE DCCSSUBT



**\ DIMENSIONES TÉCNICAS**



\ COMPONENTES



\ CONFIGURACIÓN

**FRE-MH-MHS-CP-20T**

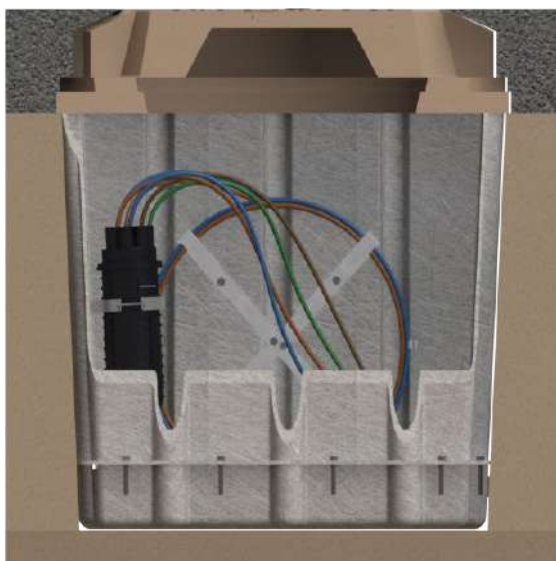
ACRÓNIMO	PARÁMETRO
S	Split

ACRÓNIMO	PARÁMETRO
CP	Concreto Polimerico

ACRÓNIMO	PARÁMETRO
20T	20 Toneladas*

\*20 T de compresión sobre la tapa

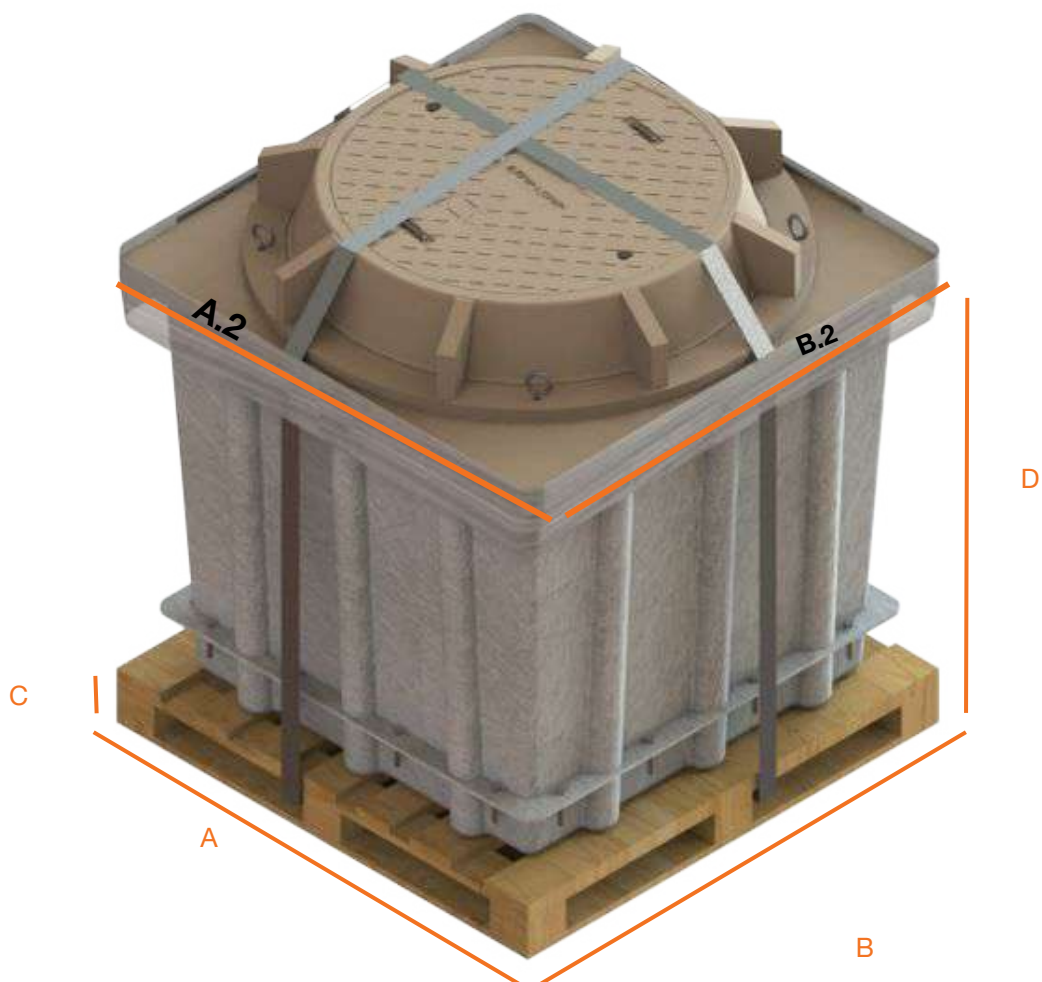
## \ APLICACIÓN



## \ PRODUCTOS RELACIONADOS

	CÓDIGO	DESCRIPCIÓN	IMAGEN	
1)	FCLO-P-DO-144	CIERRE DE EMPALME TIPO DOMO PARA 144 FIBRAS		
2)	HAC-XXX	ALMACENADOR PARA CABLE ADSS		
3)	FOSPC-XXX-X-SJSA	CABLE ARMADO		
4)	FOSPC-XXX-X-ABF	CABLE FIBRA SOPLADA ABF		
5)	EF-320	EMPALMADORA DE ALINEACION POR NUCLEO		

\ EMBALAJE



A) Pallet con 1 pieza (371Kg)

	A (mm)	B (mm)	C (mm)	D (mm)
TARIMA	1100	1100	145	1500
	A.2 (mm)	B.2 (mm)		
REGISTRO	1200	1200		

## \ NOTAS DEL USUARIO