

\ REGISTRO CONICO (FRE-CI-CO-XXX-20T)\



NOTA: IMAGEN ILUSTRATIVA

\ GENERAL

\ DESCRIPCIÓN

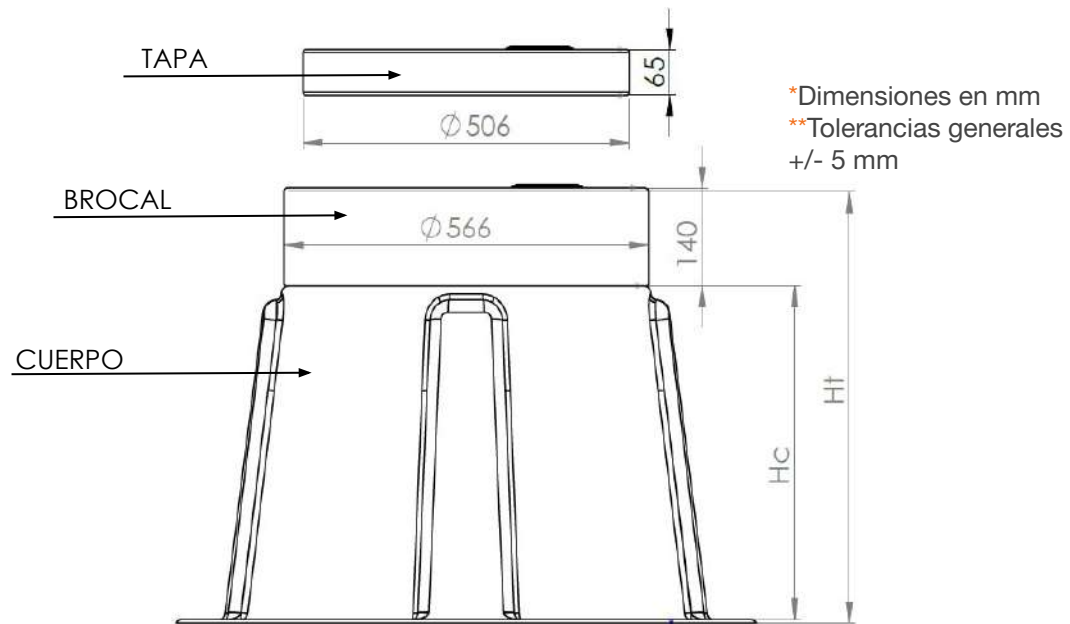
Los registros Cónicos de AERIALGRIP están diseñados para resistir hasta 20 toneladas de compresión, por lo cual pueden ser instalados en zonas de tráfico regular y aparcamientos. Por su diseño sin base y tamaño son ideales para proyectos cerca del drenaje y proporcionar al instalador un espacio para realizar cambios de dirección en la red sin comprometer al cable,

\ CARACTERÍSTICAS

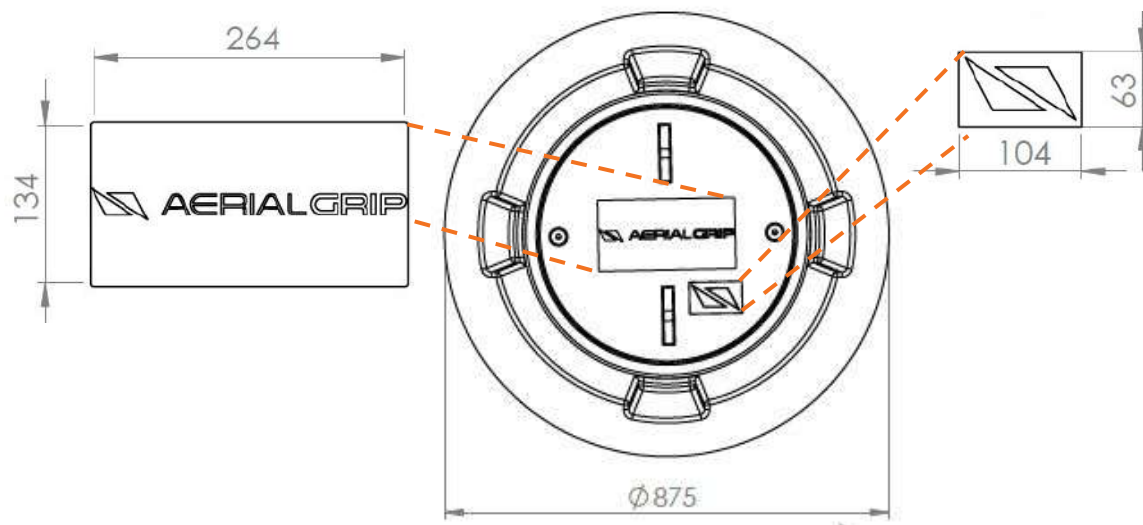
- Gran resistencia a la humedad, absorbe menos del 1%.
- Resistencia a la degradación en zonas de alta corrosión.
- Miembros de refuerzo en toda su estructura, que brinda mayor soporte
- Fácil manejo y bajo costo de mantenimiento.



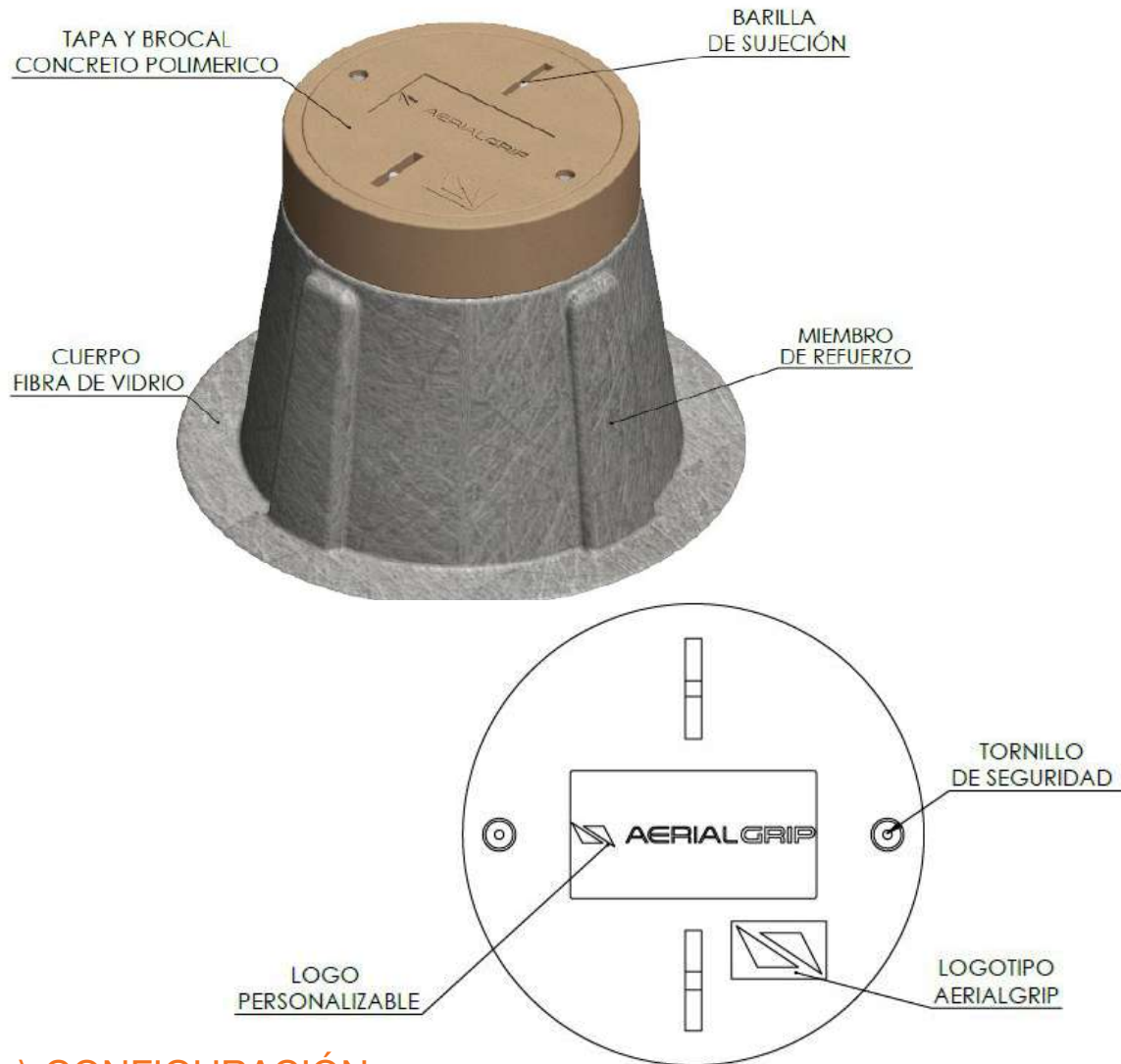
\ DIMENSIONES TÉCNICAS



CODIGO	ALTURA (mm)		PESO (Kg)
	CUERPO (Hc)	TOTAL (Ht)	
FRE-CI-CO-5050-20T	380	520	70
FRE-CI-CO-5070-20T	580	720	78



\ COMPONENTES



\ CONFIGURACIÓN

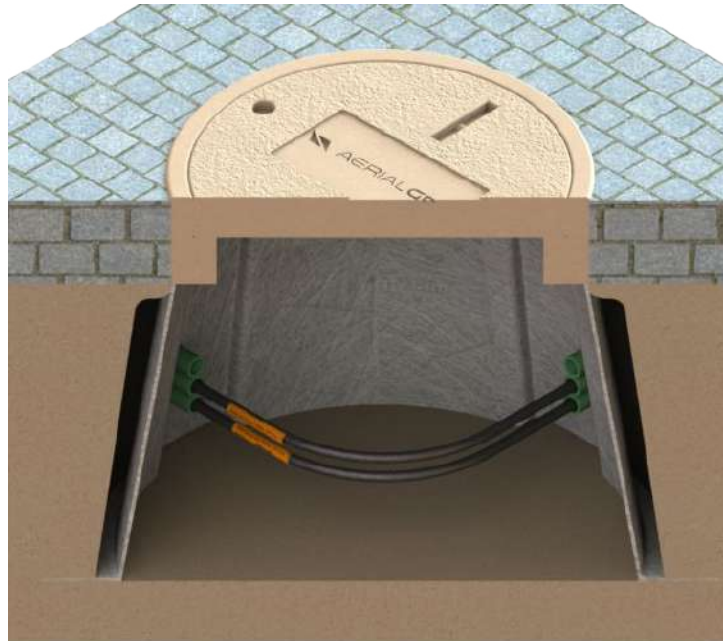
FRE-CI-CO-XXXX-20T

ACRÓNIMO	DIAMETRO TAPA	ALTURA TOTAL
<u>50</u> 50	50 cm	50 cm
<u>50</u> 70	50 cm	70 cm

ACRÓNIMO	PARÁMETRO
20T	20 Toneladas*

*20 T de compresión sobre la tapa

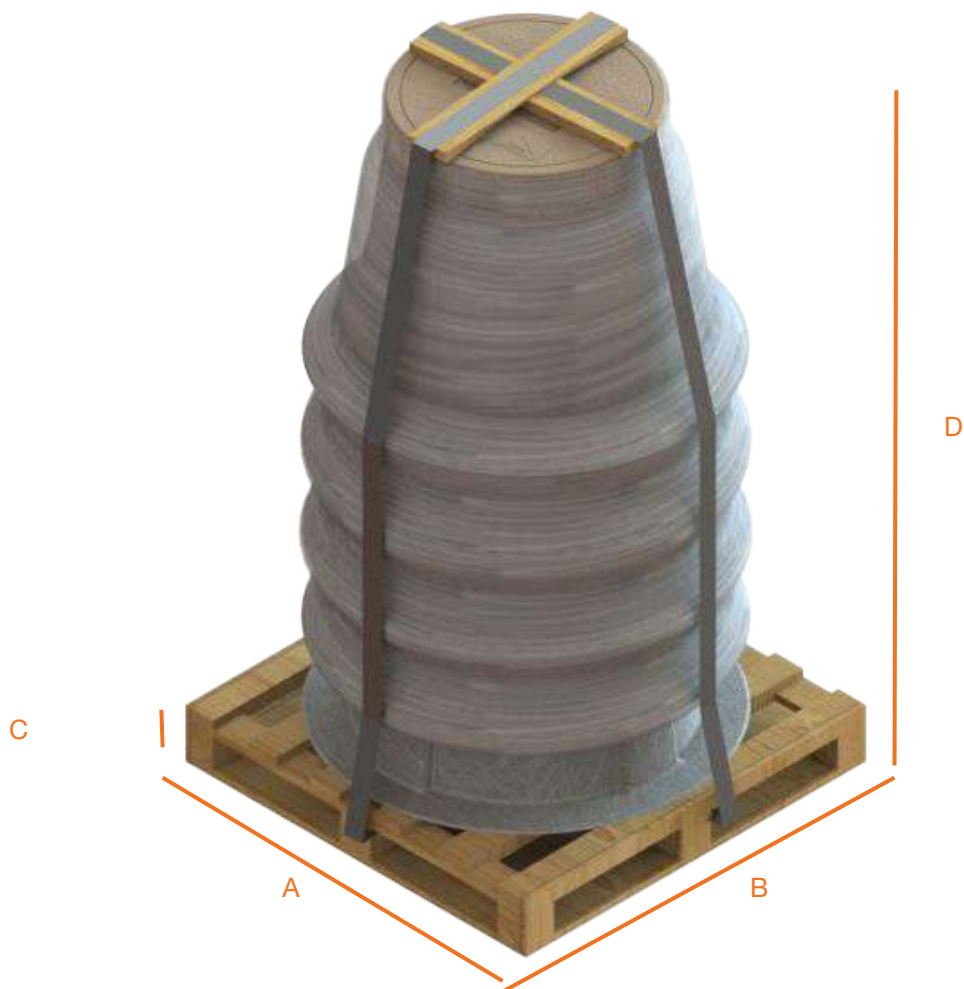
\ APLICACIÓN



\ PRODUCTOS RELACIONADOS

	CÓDIGO	DESCRIPCIÓN	IMAGEN	
1)	FOSPC-XXX-X-ABF	CABLE FIBRA SOPLADA ABF		
2)	FOSPC-XXX-X-SJAD	CABLE DIELECTRICO		
3)	FOSPC-XXX-X-SJSA	CABLE ARMADO		
4)	DN-XX-XX	MARCADOR DE FIBRA OPTICA ENROLLABLE		
5)	WT-D-ORA-3-1000	CINTA DE ADVERTENCIA		

\ EMBALAJE



A) Pallet con 5 pieza

TARIMA	A (mm)	B (mm)	C (mm)	D (mm)	Peso (kg)
FRE-CI-CO-5050-20T	980	980	100	1500	370
FRE-CI-CO-5070-20T				1750	410

\ NOTAS DEL USUARIO